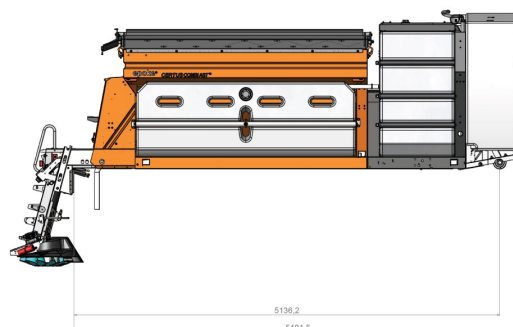
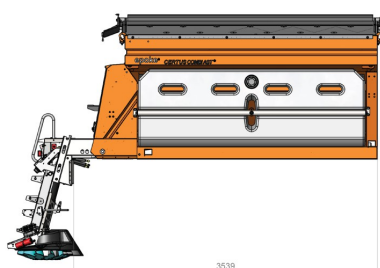


CERTUS COMBI AST

Certus Combi AST är en robust och flexibel kombispridare med hög prestanda, precision och lång livslängd. Den är konstruerad för enkel service, optimal viktfordelning och kan utrustas med extra tankar, både interna och externa..

Spreader series	Small
Bredd, max. mm	2155
Flakhöjd, mm	700-1800
Höjd, mm	1462-1879
Electrics	Connector, EN ISO 4165, 12 - 32 V min. 10 A
Flaklängd, mm	3539 - 5861
Tomvikt, kg	1461 - 2331
Behållarkapacitet, Torrt, m ³	5 - 6
Behållarkapacitet, vätska, l	2200,3200,3950,4700,5700,6450,7200,7450,9200. (Dessa värden är utan 1400 L invändig tank, som kan läggas till)
Spridarbredd, Torrmatrial / befuktning, m	2 - 14 (maximal spridningsbredd uppnås endast genom att använda lämpligt material)
Spridarbredd, vätska, m	3 - 12
Befuktning, procent	5 - 100% (standard 30%)
Asymmetri från spridarens mitt, torrmaterial/befuktat torrmaterial, max. m	9
Asymmetri från spridarens mitt, vätska, max. m	6
Fjärrkontroll	Den avancerade EpoMaster X2 erbjuder funktionerna EpoSat, EpoTherm och EpoData. Den monteras i lastbilens hytt och kommunicerar trådlöst eller via kabel med spridarens datorenhet..



CERTUS COMBI AST SH - SMALL - 5/8 m³

*3500 L Tanks

