



epoke®
GROUP



MIXUS

*Det moderna spridningssystemet för
säkrare vintervägar.*

Det finns många utmaningar i arbetet med att ta itu med isiga vägar. Det vet varje chaufför, åkeri, kommunalarbetare för att ge vinterservice.

- Blev spridningen lyckad eller landade det mesta i diket?
- Är saltlösningen optimal?
- Är utrustningen robust nog på lång sikt?
- Finns det risk för blockering eller för frusna maskindelar eller är utrustningen svår eller tidskrävande att rengöra eller använda?

Baserat på sin långa erfarenhet av att övervinna dessa utmaningar har Epoke nu utvecklat spridarsystemet MIXUS. MIXUS är resultatet av flera års utveckling och testning; ett system som är en investering när det gäller trafiksäkerhet och miljö.

– the safe way!

MIXUS – Det moderna spridningssystemet för en säkrare vinter

Varför investera i Mixus är ett måste

Mixus – systemet sätter nya standarder för spridning av befuktat salt.

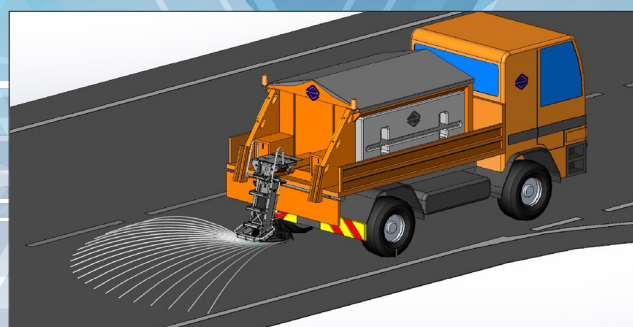
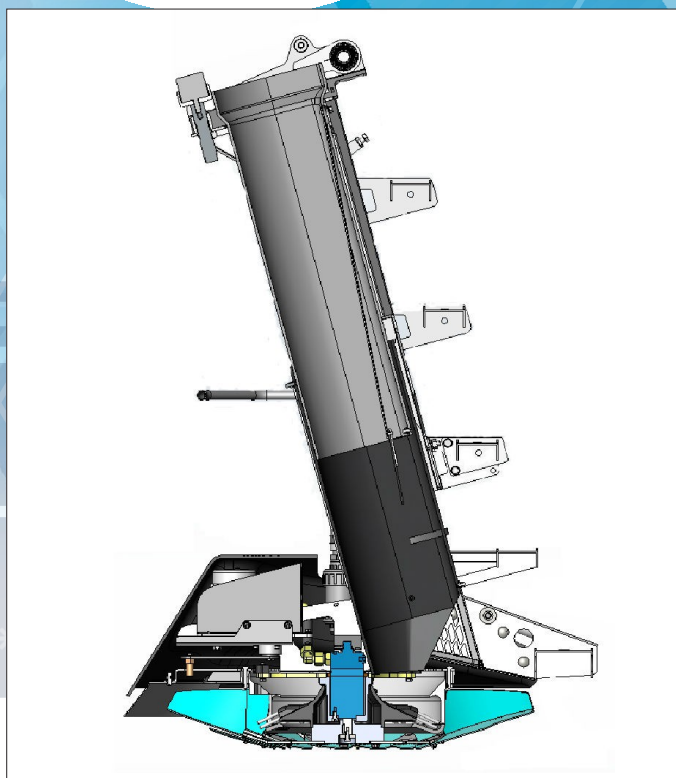
BÄTTRE BLANDNING: Systemet använder en patenterad blandningskammare med en unik borstfunktion som säkerställer att saltkornen och vätskan blandas optimalt i blandningskammaren med hjälp av centrifugalkraft och motorrörelse. Materialen är därmed i kontakt under längre tid, vilket garanterar en optimalt blandad färdig produkt som är redo att användas

BÄTTRE SPRIDNING: MIXUS innebär skarpare spridningsprofil och önskad fördelning av det befuktade saltet över hela den valda spridningsbredden. Den patenterade monteringen av de segmenterade spridarvingarna på spridarrotorn styr höjden på det utkastade materialet i förhållande till spridningsbredden. Vingarna sänks automatiskt när spridarens bredd ökas, vilket innebär att optimal spridningshöjd alltid bibehålls.

SNABB JUSTERING: AV SPRIDNINGSPROFILEN: Systemet justerar automatiskt spridartallrikens hastighet under drift genom att ta hänsyn till spridningsmängd, fordonshastighet etc. Samtidigt kan föraren snabbt göra en exakt justering av spridarprofilen inifrån hytten, eftersom den speciella designen gör att endast kammaren behöver justeras och inte hela draget. Den kontrollerbara justeringen av spridningsprofilen säkerställer att det blandade saltet appliceras precis där det önskas – och inte hamnar i diken och häckar där det är mindre snällt mot naturen.

MINDRE SLITAGE: Blandningskammaren är utformad med en patenterad aktiv tätning utan någon kontakt mellan de rörliga delarna. Detta säkerställer full kontroll över blandningen, vilket inte smutsar ner maskinen och det finns nästan inget slitage på kammaren och borstsystemet på rotorn.

ENKLARE UNDERHÅLL: Utformningen av blandningskammaren och de segmenterade vingarna gör att kammaren inte kommer att innehålla vatten eller salt efter användning, vilket minskar risken för blockeringar.



0435.2018.ir

 **Ströman**

Ströman Maskin AB
Rattgatan 29
442 40 Kungälv

 **epoke**[®]
GROUP