

# Bucher **MaxPowa V65e**

---





## Enastående resultat från våra högt ansedda sopmaskiner

---

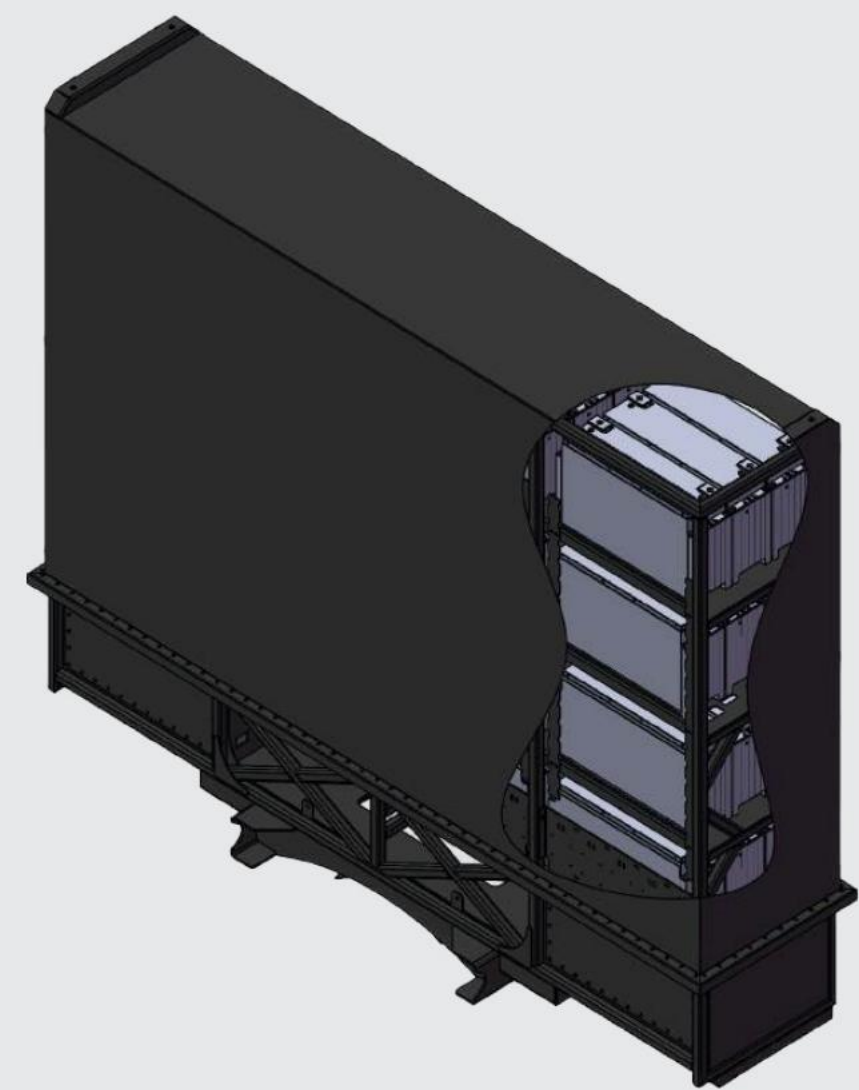
Bucher MaxPowa V-serien har etablerat sig som vår den mest pålitliga och pålitliga lastbilsmonterade sopmaskinen.

Våra senaste sopmaskiner har utvecklats från över 60 års utveckling och kontinuerliga förbättringar för att möta våra kunders krav.

Med skräddarsydda maskiner inom ditt valda område erbjuder Bucher Municipal ett brett urval av produkter och tillval, vilket säkerställer att maximal prestanda alltid uppnås.

MaxPowa V65e är en 100 % elektrisk lastbil monterad sopmaskin som erbjuder noll utsläpp, sopning kombinerat med längre tid på stationen, användarvänlighet och låg drift

MaxPowa V65e utmärker sig inom vart och ett av dessa områden; hög prestanda, hög produktivitet, lägre ägandekostnad, miljöpåverkan, säkerhet och operatörserfarenhet.



## Hög prestanda

Att matcha batterikapacitet och kraft för att ge en dieselmotors sopmaskins prestanda är målet och Bucher Municipal uppnår detta med ett stort 200kWh batteripaket monterat bakom chassit.

Litiumjonfosfatbatteriet ger 2 000 fulla laddningscykler och ett inbyggt batteri

Ledningssystem övervakar och upprätthåller ständigt temperaturen och hälsan hos alla

battericeller, balanserar dem utan behov av vätskekyllning.

MaxPowa V65e har regenerativ bromsning som gradvis ökar beroende på bromsnivån. När bromspedalen trycks ned anbringas ytterligare regenerativ bromsning för att ge bästa känsla och funktion till fordonet.

## Laddar

MaxPowa V65e är utrustad med ett kombinerat laddningssystem (CCS) som erbjuder både AC- och DC-laddning. CCS2-inloppsanslutningen kan göras från antingen standard industrianslutningar (AC) eller från CCS Electric Vehicle Supply Equipment Stations (EVSE) med DC-strömförsörjning från 700V.

För att tillgodose olika AC-laddningsbehov finns en rad olika kabelalternativ tillgängliga. Välj mellan 32A eller 63A laddningskablar som möjliggör anslutning till vanliga industriella strömförsörjningar eller välj typ 2 till typ 2 kablar för laddning från dedikerade stationer.

Ett praktiskt förvaringsskåp ombord finns också.



### Laddningstider

#### AC-laddning

63A (3 Fas 44kWh) - 4 timmar

32A (3 Fas 22kWh) - 8 timmar

#### DC-laddning

(130 kW max) - 60 minuter (20 - 80 %)



#### Typ

Litiumjon

Fosfat - LiFeP04

#### Förpackningar

48 x 12v batteripaket

#### Spänning

650V

#### Kapacitet

200kWh

# Hög produktivitet

Produktivitet drivs av tillförlitlighet och pålitlighet genom färre haverier eller serviceingrepp. Kombinerat detta med fantastiska sugprestanda, snabbkopplingsalternativ din arbetstid ökar.

MaxPowa V65e levererar stor produktivitet med standardfunktioner och ett brett utbud av alternativ för att matcha dina operativa behov.

Pneumatiskt manövrerade mesh shakers tar bort löv och skräp som fastnat i skärmarna utan att operatören behöver öppna den bakre luckan.

Powasave/Thrust styrs nu oberoende av varandra; minskar borstslitage och ökar trycket för att kanalborstar i kraftigt smutsade kanaler och minskar tryck/borstslitage under ljusa förhållanden.

Variagap ger operatören oändligt variabel styrning av munstycksöppningen maximerar suget prestanda när du samlar in skrymmande föremål eller skräp.

Datainsamling är standard via JVM som tillhandahåller data om serviceinformation och sopmaskinen. Data kan laddas ner via ett USB-minne och laddas upp på ett kalkylblad som visar soptid och om den är utrustad med färdskrivare, tillryggalagd sträcka och svepning.

Variabrush tillåter föraren att hålla ett säkert och konsekvent avstånd från trottoaren genom att justera kanalborstens position så att den följer trottoarkanten; förbättrar sopmaskinens funktionalitet.

\* Tillvalsutrustning



### 3500 mm hjulbas

Med 1545 liter vattenkapacitet.  
(Eller ett 2000 liters alternativ).

### 6,5 m<sup>3</sup>

### Upp till 8 timmars sotning

Eller en transiträckvidd på upp till 200 km.

### Upp till 3600 mm

Upp till 3600 mm sobredd vid samtidig svep

### Upp till 6 000 kg nyttolast

Med en 16 000 kg GVM.

\* alternativ beroende



### Toppmonterad sugslang

Den toppmonterade sugslang med 280 graders rotation, tillgänglig i 150 mm diameter med vatteninjektion, kan användas för att tömma rännor ner till 1570 mm.



### Samtidigt svep\*

Samtidigt svep gör att både borstar och vakuummunstycken fungerar samtidigt.



### Rotatilt

Rotatilt alternativet justerar vinkeln på kanalborsten från hytten till rena sprickor och välvda vägar.



### Laddkabel

Olika laddningskabelalternativ, i 32A och 63A, för att integreras med dina laddningsfaciliteter.



### Högtryckstvätt

Ger tillval för högtrycksvatten, 32 l/min @ 100 bar för att rengöra vägar och kantlinjer. Handlansen och den 15 m långa slangupprullare kan användas för att rengöra gatumböbler och själva maskinen.



### Bakmonterad sugslang

Kraftig, bakmonterad wanderhose finns också tillgänglig för att möjliggöra tömning av rännor. Den bakre slangen i ett stycke ger snabb användning med ett maximalt rengöringsdjup på 1475 mm.

# Lägre Ägandekostnad

Kapitalkostnaden är bara en del av soparens driftskostnader. Lägre strömförbrukning och underhållskostnader kan uppväga det ursprungliga inköpspriset och erbjuda bättre värde på längre sikt.

MaxPowa V65e har designats för att hålla och ha mer hållbara slitagedelar.

MaxPowa V65e har en 1.4003 rostfri stålbehållare och integrerad vattentank. En kåpa av mjukt stål är standard med valfri 1.4003 uppgradering av rostfritt stål. Rostfria nätskärmar finns också tillgängliga vid behov.

Den pulvermålade processen börjar med kulblåstringskomponenter innan applicering av zirkoniumbaserad förbehandling för att skapa en ren och vidhäftande yta för en satingrundfärg. Det resulterande pulverlackskiktet skapar en mycket effektiv barriär mot korrosion och ökar hållbarheten hos sopredskapet.

Den bakre dörren har kraftiga förstävningar och den bakre rännan är gjord av rostfritt stål

för utökad hållbarhet.

Cortens inloppsror och säten minskar slitaget jämnt i de svåraste miljöerna.

Bultade utbytbara gummitätningar och snabbväxlingsborstar minskar stilleståndstiden för förbrukningsvaror.

Som standard har sopmaskinen MaxPowa V65e ett Pressadrain-vattenreningssystem så att vattnet lätt och bekvämt töms ur sopmaskinen när det är kallt väder.

Vattenstrålarna i munstycksåldorna är självrengörande vilket förlänger livslängden på komponenterna.

\* Tillvalsutrustning



#### JVM-skärm

JVM-system med 7" färgskärm ger feldiagnos och driftåterkoppling.

#### Systemskåp

De elektroniska noderna, de hydrauliska justeringarna och de pneumatiska systemen är centraliserade i systemskåpet komplett med praktiskt LED-ljus, vilket gör reparationer och felsökning enklare och snabbare.

#### Kick back funktion

Släpande borstarna har kastfunktion som standard skyddar både sopmaskinen och gatubömlena.

#### Supawash slang\*

Supawash-slangen har en kort ledning med en anslutning ansluten till 15 meters slangen. Detta tillåter fullängds slang som snabbt byts ut vid skada.

#### Dörrlåsmekanism

Kraftig dubbellåsmekanism med minimala närhetsbrytare, för att säkerställa en tät försegling och förhindrande av läckage.

#### Kombikylare

Enkelt trippelstack kylpaket för förbättrad kylprestanda och enkel rengöring.

#### Kraftigt munstycke\*

Extra kraftiga munstycksåldor och stöttångare minskar skador och förlänger hjulets livslängd.

#### Easyclean\*

Easyclean alternativet kan anslutas till en brandpost för att spola insidan av behållaren, rengöra takkanalen och bakom inloppsroren.

# Låg miljöpåverkan

Sopmaskiner är de enda fordon på vägen som minskar skadliga utsläpp genom att fånga upp partiklar som samlats upp från vägytan i behållaren. MaxPowa V65e gör detta med den lägsta miljöpåverkan Bucher Municipal kan designa.

## Lågt ljud

Sopmaskinerna MaxPowa V65e är utrustade med ljuddämpande huvar, som kapslar in fläkthuset och ljuddämpningsvingar är installerade som standard i luftavgassystemet. Buller vid förarens öra är mindre än 75 dB(A) vid maxvarv (chassiberoende), vilket skapar en säkrare arbetsmiljö för både föraren och fotgängare.

Fläkthastigheten kan ställas in på lägre varvtal för nattsvepning vilket minskar ljudnivån med uppåt till 50 %.

## Hög dammdämpning

Skräp sugas in direkt från vakuumet

munstycke i behållaren, vilket minskar slitage och underhåll. När skräp väl finns i behållaren hjälper det cykloniska luftflödet att separera skräp och den rena luften släpps ut i atmosfären.

## Låg vattenanvändning

MaxPowa V65e använder som standard atomiseringsstrålar för gul dimma för att minska vattenförbrukningen med 20 % eller röda munstycksstrålar, med högre flöde finns tillgängliga för tyngre applikationer.

## Noll utsläpp

Att producera noll avgasutsläpp och lågt ljud gör MaxPowa V65e idealisk för kommunal sopning och med en räckvidd på 200 km på en enda laddning förbrukar den mindre än 1kWh per kilometer.

## Smoothflow Air System

Omdesignat luftflödessystem för att maximera lufttillförseln och minimera förlusterna, förbättra sugprestanda samtidigt som bullret minskar.



## Säkerhet

Säkerhet är allas ansvar och Bucher Municipal har tagit hänsyn till alla områden av mänsklig interaktion när den designade MaxPowa V65e.

### Automatisk karosprop

En mycket synlig, självvingripande kroppsstöd ger operatören och servicepersonalen en säker arbetsmiljö. Eftersom den är frikopplad från det trådlösa hängsmycken behöver ingen arbeta under en osäker kropp.

### Trådlös kontrollenhet

Det radiostyrda fjärrhänget gör att föraren kan gå helt runt sopmaskinen utan att ha sladdar att kämpa med. Föraren kan enkelt justera den breda sopborsten och kan kontrollera omgivningen innan behållaren öppnas eller tippas.

### Belysning

Att synas är en nödvändighet på många platser och motorvägar, MaxPowa V65e levereras med en LED-hyttmonterad beacon och två bakre LED

fyrar monterade på baksidan av behållaren som standard.

En rad valfria varningar, arbetsstrålkastare och skyltar kan också levereras för att öka sopmaskinens synlighet. Bakre monterade arbetsstrålkastare som tillval erbjuder ett upplyst område bakom sopmaskinen för backning och arbete. En LED-skylt finns också med tydliga och programmerbara meddelanden. -

### Förbättrad direktseende

MaxPowa V65e kommer med en justerbar JVM-skärm och kontrollbox så att föraren kan justera dem för att passa deras körställning.

En uppdaterad dörrkontroll med förbättrad information och LED-lampor indikerar vilka sopfunktioner som är på så föraren minskar antalet gånger de måste titta bort från vägen.

MaxPowa V65es JVM-skärm ger information om sopmaskinens prestanda och fungerar som kameraskärm, vilket minskar behovet av ytterligare skärmar i hytten.



### Offside kamera

Offside road view, ger extra sikt för potentiella döda vinkeln.

### Belysning

LED-ljus som standard för förbättrad sikt

### Hi-vis borstplattor

Borstplattor och slanghylsor med hög synlighet gör det lättare för föraren att se borstens position och uppmärksammar fotgängare, cyklister och andra fordon om borstarnas position.

### Radiostyrt hänge

Trådlöst hängsmycke för öppning och tippning av behållaren och breda justeringar av sopborsten.

### Hög tippinkeldörr

Och sluttande trattgolv för enkel tömning.

### LP13 skylt

En LP13-skylt kan installeras för motorvägar traktater.

### Kroppsprop

Mycket synlig självvengerande kroppsstöd

### Trippelt arbetsljus\*

Dubbla eller tredubbla sopredskapsarbetsljus lyser upp sidan av sopmaskinen och trottoarkanten eller vägghyvelsatsen. \*

# Operatörserfarenhet

Bucher MaxPowa V65e sopmaskin har genomtänkts skickligt med föraren i åtanke. Enkel att använda, bra sugprestanda, minimal ansträngning som krävs för att installera, rengöra och använda.

JVM har ett brett utbud av inställningar som kan skräddarsys för att passa de operativa behoven, inklusive valfritt Preference Plus för en rad ytterligare inställningar för att anpassa din sopmaskins funktionalitet. Tillgängliga funktioner inkluderar en boost-inställning för Eco-läge eller pausning av soputrustningen när den är överbelastad eller på låga vätskenivåer.

## JVM-skärm

Dagliga kontroller utförs via JVM. Mittkonsolen kan justeras för att passa förarens föredragna position.

## Dörrkontroll

En kraftig pausknapp gör att operatören kan lyfta all sopingutrustning. Detta gör att föraren kan byta från sopning till transport på ett snabbt och enkelt sätt och enkelt tillbaka till sopning igen. MaxPowa V65e kommer ihåg de senaste svepinställningarna som användes varje gång.

## Förvaringsskåp

MaxPowa V65e har två låsbara sidoskåp i behållaren för förvaring av utrustning inklusive wanderhose-förlängningar och standpipes, och ett stort extra förvaringsskåp som är användbart för förvaring av laddningskablar finns också.

## Rengöring

MaxPowa V65e har ett lutande magasinsholv; detta gör att löv och skräp lätt kan glida ut ur behållaren, vilket minskar mängden rengöring som krävs. MaxPowa V65e erbjuder också ett valfritt Easilean-system som spolar luftkanalen och bakom inloppsroren.



## Lättjustera munstycket

Enkel justering av munstycket för kortare inställningstid.

## Retentionskrokar i nät

Nätskärmarna släpps och låst från hållarklämmorna i dörröppningsmekanismen vilket minskar ansträngningen som krävs för att öppna och rengöra.

## Dörrkontroll

Den ergonomiska dörrkontrollen kan användas för alla sopoperationer, borstposition, tryck, hastighet, munstycksöppning, motorvarvtal och vattenstrålar.

## USB-laddningspunkter

En mittkonsol, med mugghållare och USB-laddningspunkter, kan justeras för att passa förarens föredragna position.



## Bucher kommunala



För lokalt stöd,  
vänligen skanna QR-koden  
eller besök

[buchermunicipal.com](http://buchermunicipal.com)

På Bucher Municipal förnyar vi och konstruerar bättre städ- och röjningslösningar, vilket hjälper våra kunder att växa och upprätthålla effektiva och lönsamma företag. Genom att utnyttja det över 200 år gamla arvet från Bucher, är vi fast beslutna att hjälpa dig att uppnå mer med mindre. Vi är stolta över att ses som en pålitlig partner och arbetar lokalt med dig för att förverkliga möjligheterna för en smartare, renare och effektivare morgondag. I dag.



● Bucher kommunala platser  
● Distributionspartners

Din Bucher kommunala avtalspartner:

Bucher kommunala platser  
Distributionspartners



Driven by better



Bucher  
Kommunal  
E-butik