



epoke[®]
GROUP

TRAKTOR- OG REDSKABS- BÆRERPROGRAM

til fortove og stier



- den sikre vej!

Indholdsfortegnelse

Spredematerialer	3
Kategoribeskrivelser	3
EpoMini 5 og EpoMini 20.....	4
Valsespreder 100-120 EL-H-MP	5
Valsespreder 200-300 G/H	6
ITM-serie	7
SKE-serie	8
TP1,5.....	9
TP3.....	10
TP9.....	11
IGLOO-serie	12
Sneglspreder P170 - P260	13
Båndspreder P225.....	14
VIRTUS BASIC.....	15
VIRTUS LIFT AST	16
VIRTUS MINI AST	17
Blandeanlæg	18
Sneplov Vario 80.....	19
Sneplov NGS100	20
Sneplov NGSV100.....	21

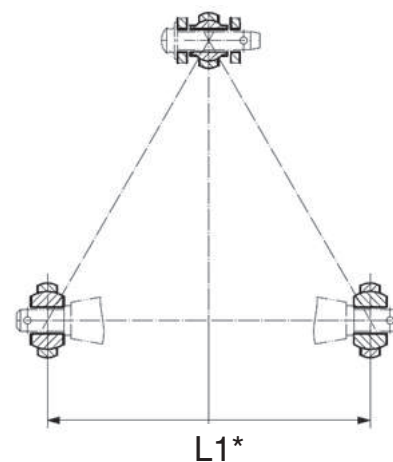
Spredematerialer

Materialets egenskaber og virkning	Tørt salt	Befugtet salt	Saltlage/væske
	Langsom effekt	Hurtigere effekt end tørt salt.	Hurtigere effekt end tørt og befugtet salt.
	Øget vindfølsomhed	Effektiv ved lave temperaturer.	Effektivt ved lave temperaturer.
	Lav gennemkørselshastighed	Forbedret sprederbillede. Reduceret vindfølsomhed.	
		Uændret serviceniveau opret- holdes med reduceret salt- mængde.	Reduceret saltmængde bety- der mindre miljøbelastning.
		Reduceret saltmængde bety- der mindre miljøbelastning.	Øget gennemkørselshastig- hed.
	Øget gennemkørselshastig- hed.		

Ophængskategorier

Ophængskategori	Traktorstørrelse, hk	L1*, m
Kat. 0	30 - 55	0,46
Kat. 1	47 - 65	0,683
Kat. 2	40 - 125	0,825
Kat. 3	80 - 250	0,965

*Indre afstand mellem liftarme



EpoMini



EpoMini er en serie af små, hastighedsafhængige spredere. Det betyder, at den indstillede mængde pr. m² er uafhængig af ændringer i hastigheden. EpoMini fås dels til montage på et bærekøretøj og dels til manuel brug som et alternativ til skovl og begge typer sikrer effektiv og ensartet udlægning af alle former for tørstof.



Epoke system

Her benyttes det kendte "Epoke system" som kendes fra de store maskiner.

EpoMini		EpoMini 5	EpoMini 20
Spredebredde	m	0,55	0,80
Beholderrumfang	l	50	200
Totalbredde	m	0,76	1,065

Valsespreder 100-120 EL-H-MP

100 – 120 er blandt de mest solgte valesprede-
dere og kan monteres på minitraktorer, kom-
pakttraktorer og græsklippere.

Sprederen kan drives via el eller hydraulik.
Med den enkle konstruktion og de stærke
sliddele er maskinen økonomisk og vedlige-
holdelsesvenlig.

Valsesprederen leveres som standard uden
ophæng og der skal vælges et ophæng, som
passer til bærerekøretøjer med Kat.1/2 eller
produktspecifikke ophæng.



Valsespreder		100EL	120EL	120EL-MP	100H	120H	120H-MP
Spredebredde	m	1	1,6	1,26	1	1,26	1,26
Beholderrumfang	l	100	125	100	100	125	100
Totalbredde	m	1,17	1,42	1,40	1,17	1,42	1,40
Vægt*	kg	84	91	84	82	91	84
Overbeholder	l	50	62,5	-	50	62,5	-
Driftsform	-	EL (12 V)	EL (12 V)	EL (12 V)	Hydr.	Hydr.	Hydr.
Min. oliemængde	l/min.	-	-	-	8	15	15
Min. olietryk	bar	-	-	-	50	90	90
Liftarmskategori	Kat.	1	1	1	1	1	1
Alternativ kategori	Kat.	2	2	2	2	2	2

*Konfigurationsafhængig

Valsespreder 200-300 G/H

200 – 300 er en populær valsespreder til kompakttraktorer. Den drives via enten hydraulik eller PTO. Der er mulighed for brugertilpassede løsninger.

Med den enkle konstruktion og de stærke sliddele er maskinen økonomisk og vedligeholdelsesvenlig. Maskinen kan arbejde under alle vejrforhold og kan imødekomme de strengeste krav. Hvis der skal udlægges et minimum af salt, kan man eftermontere specielle knaster, der medfører en doseringsmængde på 10 g pr. m².

Valsespredere leveres som standard med trepunktsophæng Kat. 0/1. Ophæng, der giver mulighed for tilkoblinger efter behov, kan tilkøbes.



Valsespreder		200G	300G	200H	300H
Spreddebredde	m	1	1,26	1	1,26
Beholderrumfang	l	190	240	190	240
Totalbredde	m	1,16	1,42	1,16	1,42
Vægt*	kg	110	126	110	130
Overbeholder	l	115	145	115	145
Driftsform	-	PTO	PTO	Hydr.	Hydr.
Min. Oliemængde	l/min.	-	-	18	18
Min. Olietryk	bar	-	-	100	100
PTO	omdr/min	540	540	-	-
Liftarmskategori	Kat.	0/1	0/1	0/1	0/1

*Konfigurationsafhængig

ITM

ITM er en serie salt- og sandspredere, som kobles til trækkroge på traktorer og biler - og med et beslag også på gaffeltrucks. Sprederen er derfor særligt velegnet til hurtig indsats på cykel- og gangstier, parkeringspladser o.lign. Den lave egenvægt og et lavt tyngdepunkt gør det meget let at manøvrere med ITM. Enkel og robust opbygning betyder stor driftssikkerhed og lave vedligeholdelsesomkostninger.

ITM-Serien

Enkel og robust opbygning betyder stor driftssikkerhed og lave vedligeholdelsesomkostninger.



ITM		ITM 35	ITM 45	ITM 60
Spredebredde	m	0,78	1	1,5
Beholderrumfang	l	350	450	600
Totalbredde	m	1,15	1,435	1,885
Vægt*	kg	145	192	220
Driftsform	-	Mekanisk	Mekanisk	Mekanisk

*Konfigurationsafhængig

SKE

SKE-serien består af enkle og fleksible valse-spredere/valseudlæggere, som er velegnet til spredning af salt og sand. Sprederen drives af vejhjulet og er som standard forsynet med en omrører, der sikrer et jævnt og findelt spredemateriale. Sprederen kan kobles til træk-krogen på traktorer eller små redskabsbære-re. Den enkle og robuste opbygning betyder stor driftssikkerhed og lave vedligeholdelses-omkostninger.

Sandspredning

Ved spredning med sand kræves der 2 omrørere.



SKE		SKE 8	SKE 15	SKE 20
Spredebredde	m	1	1,4	1,92
Beholderrumfang	l	750	1250	1650
Totalbredde	m	1,285	1,665	2,195
Vægt*	kg	400	600	720
Driftsform	-	Mekanisk	Mekanisk	Mekanisk

*Konfigurationsafhængig

TP1,5

TP1,5 er en liftofhængt stispreder (op til 65 HK) med mulighed for udlægning af alle saltmaterialer via valse eller spredeskive. TP1,5 er bredde- og mængdekompenseret samt hastighedsaf-

hængig og betjenes som standard med EpoMini X1. TP1,5 er kendetegnet ved enkelt og servicevenligt design, som gør sprederen let at vedligeholde med lave driftsomkostninger til følge.



TP-serie		TP1,5	TP3	TP9
Spredebredde, spr.skive	m	1 - 4	1,5 - 6	1,5 - 6
Beholderrumfang	l	200	300	900
Totalbredde	m	1,1	1,3	2,1
Vægt*	kg	185	280	475
Overbeholder	l	100	100/200/300	300/600
Spredebredde, valse	m	0,80	1,20	1,80
Befugtning	l	-	200	500
Driftsform	-	Hydr.	Hydr./PTO	Hydr.
Min. oliemængde	l/min.	30	25	25
Min. olietryk	bar	120	160	160
Liftarmskategori	Kat.	0/1	1/2	2/3

*Konfigurationsafhængig

TP3

TP3 (op til 75 HK traktor) er en liftophængt traktorspreder med mulighed for udlægning af alle materialer via valse eller spredeskive. TP3 kan leveres med væsketanke til spredning med befugtet materiale. TP3 er bredde- og mængdekompareret samt hastighedsafhængig og betjenes som stan-

dard med EpoMini X1. TP3 er kendetegnet ved enkelt og servicevenligt design, som gør sprederen let at vedligeholde med lave driftsomkostninger til følge.

TP3 uden befugtning kan leveres med PTO-drift.



TP-serie		TP1,5	TP3	TP9
Spredebredde, spr.skive	m	1 - 4	1,5 - 6	1,5 - 6
Beholderrumfang	l	200	300	900
Totalbredde	m	1,1	1,3	2,1
Vægt*	kg	185	280	475
Overbeholder	l	100	100/200/300	300/600
Spredebredde, valse	m	0,80	1,20	1,80
Befugtning	l	-	200	500
Driftsform	-	Hydr.	Hydr./PTO	Hydr.
Min. oliemængde	l/min.	30	25	25
Min. olietryk	bar	120	160	160
Liftarmskategori	Kat.	0/1	1/2	2/3

*Konfigurationsafhængig

TP9

TP9 (op til 200 HK traktor) er en liftophængt traktorspreder med mulighed for udlægning af alle materialer via valse eller spredeskive. TP9 kan leveres med væsketanke til spredning med befugtet materiale. TP9 er bredde- og mængdekom-

penseret samt hastighedsafhængig og betjenes som standard med EpoMini X1. TP9 er kendetegnet ved enkelt og servicevenligt design, som gør sprederen let at vedligeholde med lave driftsomkostninger til følge.



TP-serie		TP1,5	TP3	TP9
Spredbredde, spr.skive	m	1 - 4	1,5 - 6	1,5 - 6
Beholderrumfang	l	200	300	900
Totalbredde	m	1,1	1,3	2,1
Vægt*	kg	185	280	475
Overbeholder	l	100	100/200/300	300/600
Spredbredde, valse	m	0,80	1,20	1,80
Befugtning	l	-	200	500
Driftsform	-	Hydr.	Hydr./PTO	Hydr.
Min. oliemængde	l/min.	30	25	25
Min. olietryk	bar	120	160	160
Liftarmskategori	Kat.	0/1	1/2	2/3

*Konfigurationsafhængig

IGLOO



IGLOO 600 I



IGLOO trailer 800 I



IGLOO trailer 1400 I

IGLOO-serien består af en række båndspredere, som udlægger alle former for tørstof samt befugtet tørstof. IGLOO har et lavt tyngdepunkt, et servicevenligt design og stor driftssikkerhed. Spredere er designet til mindre bærekøretøjer og traktorer, og med et udvalg af forskellige beholderstørrelser kombineret med overbeholdere kan køretøjets lasteevne udnyttes bedst muligt.

IGLOO		600 L	Trailer 800	Trailer 1400
Spredebredde	m	1,5 - 6	1,5 - 6	1,5 - 6
Beholderrumfang	l	600	800	1400
Totalbredde	m	1,52	1,54	1,95
Vægt*	kg	255	385	550
Overbeholder	l	200	150/300	600
Befugtning	l	2 x 114	2 x 170	2 x 114 / 2 x 170
Driftsform	-	Hydr.	Hydr./hjuldrift	Hydr.
Min. oliemængde	l/min	25	25	25
Min. olietryk	bar	125	125	125

*Konfigurationsafhængig

P170 - P260

Denne enkle sneglspreder til redskabsbærekøretøjer sikrer en jævn dosering af materialet med en jævn spredning som resultat.

Spreaderens gode doseringsegenskaber gør den velegnet til både salt, sand og grus. Spreaderen har afvalmede hjørner for at sikre, at bærekøretøjet kan styres ud i begge yderstillinger.

Der kan tilkøbes en omrører til spredning med vådt materiale.

Med den enkle konstruktion og de stærke sliddele er maskinen økonomisk og vedligeholdelsesvenlig. Maskinen kan arbejde under alle vejrforhold.



P170-P260		P170	P260
Spredebredde	m	1 - 6	1 - 6
Beholderrumfang	l	170	260
Totalbredde	m	0,905	1,135
Vægt*	kg	132	190
Overbeholder	l	170	390
Driftsform	-	Hydr.	Hydr.
Min. oliemængde	l/min.	20	20
Min. olietryk	bar	140	140

*Konfigurationsafhængig

P225

Hastighedsafhængig båndspreader til redskabsbærere er målrettet til den professionelle bruger med fokus på miljø og økonomi.

Spreaderen er udstyret med justerbare skillevægge, som sikrer en jævn belastning på båndet og en jævn dosering af materialet – som medfører en jævn spredning.

Spreaderens gode doseringsegenskaber gør den velegnet til både salt, sand og grus.

Tragten kan vælges i forskellige længder og kan løftes op under transport og ved aftømning.

Med den enkle konstruktion og de stærke sliddele er maskinen økonomisk og vedligeholdelsesvenlig.



P225		
Spredebredde	m	1 - 6
Beholderrumfang	l	225
Totalbredde	m	0,90
Vægt*	kg	170
Overbeholder	l	170 / 250
Driftsform	-	Hydr.
Min. oliemængde	l/min.	20
Min. olietryk	bar	150

*Konfigurationsafhængig

VIRTUS MINI AST

VIRTUS MINI AST er en nyudviklet væskespreder, som baserer sig på stor erfaring og omfattende udviklingsarbejde.

Drift foregår via tilslutning til køretøjshydraulik eller benzinmotor.

VIRTUS MINI AST er udstyret med robust mekanik, komponenter af kunststof, en sprederbom med beskyttet placering og har præcis computer-

styret dosering. Alle mekaniske dele er placeret bag på sprederen, hvilket gør den let at betjene og servicere.

Alle spredereens funktioner styres via fjernbetjening fra førerhuset, hvor dataopsamling via Epo-Track desuden er muligt (option).



VIRTUS MINI AST		
Spredebredde	m	1 - 5,75
Beholderrumfang	l	750 - 4500
Spredemængde	ml/m ²	10 - 50 (i trin á 5 ml/m ²)

VIRTUS LIFT AST

VIRTUS LIFT AST er en væskespreder, som baserer sig på stor erfaring og omfattende udviklingsarbejde.

Væskesprederen monteres i trepunktsophænget eller direkte på en minitraktor og er let at manøvrere.

Alle spreders funktioner styres via fjernbetjening fra førerhuset, hvor dataopsamling via EPO-Track desuden er muligt (option).

Som standard leveres maskinen med en spreddebredde på 1 meter. Med højre og venstre sidedyser (option) kan bredden øges til 3 m (1 m til hver side).



VIRTUS LIFT AST		
Spreddebredde	m	1 - 3
Beholderrumfang	l	700 - 1350
Spredemængde	ml/m ²	10 - 50 (i trin á 5 ml/m ²)
Liftarmskategori	Kat.	2/3

VIRTUS BASIC

VIRTUS BASIC er en let og kompakt væskespreder, som er specielt velegnet til mindre arealer, stier og fortove.

Væskesprederen er fuldautomatisk og hastighedsafhængig og udlægger altid den ønskede

væskemængde - også ved varierende hastigheder og bredder.

Væskespredning sikrer ensartet, effektiv og hurtigvirkende fordeling af saltet på de ønskede arealer og er særdeles velegnet til præventiv indsats.



VIRTUS BASIC		
Spredebredde	m	1 - 3 (med sidedyser)
Beholderrumfang	l	350
Spredemængde	ml/m ²	10 - 30
Liftarmskategori	Kat.	0/1

BLANDEANLÆG

MINIMIX



MiniMix er en blandetank, som egner sig til fremstilling af saltopløsning til mindre væskespredere. MiniMix er udstyret med en dykpumpe og en fyldeslange, som giver en pumpekapacitet på 100 l pr. minut.

CITYMIX 2000 I



CityMix er et anlæg til manuel blanding af 2000 l saltlage. CityMix har kuglehane for tilslutning af vandledning, og saltet påfyldes manuelt ned i beholderen. Væskepumpen har en 3-vejs hane for blanding af væske, for pumpning til spredere og for aftømning.

Anlægget har nettilslutning og tilsluttes 3 x 380 V, 16 A med CEE-stik.

Strømforbruget er 1,9 kW/h.

CITYMIX 4000 I



CityMix 4000 er et kompakt og meget solidt blandedanlæg, som samtidig er brugervenligt.

Blanding af 4000 l saltlage tager kun ca. 15 minutter, når der anvendes vacuumsalt.

CityMix 4000 I har autostop-funktion. F.eks. ved ønsket blanding på max. 3000 l stoppes blandingen automatisk.

Blandeanlæg		MiniMix	CityMix	CityMix 4000
Tankkapacitet	l	850	2000	4000
Vægt*	kg	48	188	325
Højde	m	0,90	1,53	1,20
Bredde	m	0,80	1,05	2,30
Længde	m	1,2	2,26	-
		Til blandedanlægget leveres instruktionsbog med væsketabeller, som sikrer korrekt væskeblanding.		

*Konfigurationsafhængig

SNEPLOV VARIO 80

Sneploven Vario 80 passer perfekt på redskabsbærere og kompakttraktorer, der kører i vintertjenesten.

Vario er en lille, robust sneplov med en konstruktion der garanterer lang holdbarhed. Sneploven har indbygget flydestilling sideværts; herved kan den følge vejens hældning i alle situationer.

Skærene kan indstilles individuelt i Y- og V-form. Y-form anvendes til rydning af pladser og V-form til rydning af høj sne.

Skærene kan vinkles og har klapskær, som vipper ved eventuel påkørsel og dermed skåner ophæng og maskine. Sneploven har som standard kraftige vendbare gummiskær.



Vario 80		80-140	80-170	80-200
Arbejdsbredde (max.)	m	1,13	1,713	2,013
Arbejdsbredde (min.)	m	1,332	1,451	1,570
Skærhøjde (max.)	m	86,5	86,5	86,5
Skærhøjde (min.)	m	81,2	81,2	81,2
Vægt*	kg	190	230	270
Klapskær	stk.	2	2	2
Liftarmskategori	Kat.	0/1	0/1	0/1

*Konfigurationsafhængig

SNEPLOV NGS 100

NGS 100 er en stor diagonalsneplov til montage på store traktorer, entreprenørmaskiner og lastbiler.

NGS 100 er fremstillet i kraftigt materiale og har som standard klapskær som påkørselsudløser samt kraftige, vendbare gummiskær.

NGS 100 leveres som standard med trepunktsophæng Kat. 2, og de udskiftelige ophæng, der kan tilkøbes, giver mulighed for forskellige tilkoblinger efter behov. Samtidig er der mulighed for bruger-tilpassede tilvalg.

NGS 100 kan leveres med snefang til traktor.



NGS 100		2810	3210
Arbejdsbredde (max.)	m	2,85	3,2
Arbejdsbredde (min.)	m	2,35	2,65
Skærhøjde	m	1	1
Vægt*	kg	560	600
Klapskær	stk.	8	9
Liftarmskategori	Kat.	2	2
Alternativ kategori	Kat.	3	3

*Konfigurationsafhængig

SNEPLOV NGS V100

NGS V100 er en stor Vario-sneplov i kraftigt materiale til montage på store traktorer, entreprenørmaskiner og lastbiler.

Skærene kan indstilles individuelt, men anvendes typisk i diagonal form ved almindelig snerydning af veje. Y-formationen anvendes til snerydning af

pladser og V-formationen anvendes til ekstra høj sne.

Som standard har sneploven klapskær som påkørselsudløsere samt kraftige, vendbare gummi-skær.



NGS V100		V2810	V3510
Arbejdsbredde (max.)	m	2,9	3,6
Arbejdsbredde (min.)	m	2,3	2,86
Skærhøjde	m	1	1
Vægt*	kg	680	740
Klapskær	stk.	8	10
Liftarmskategori	Kat.	2	2
Alternativ kategori	Kat.	3	3

*Konfigurationsafhængig

LANDSDÆKKENDE SERVICE

Landsdækkende service

Epokes serviceafdeling tilbyder en bred vifte af ydelser, som giver vores kunder garanti for maksimal udbytte af udstyret.

Serviceafdelingen kan dække behovet for planlagte servicebesøg, akut assistance ved nedbrud, leverancer af reserve- og sliddele, undervisning, vejledning i dataopsamling og GPS-styret spredning samt hot-line.

Servicevogne

Servicemontørerne bor geografisk jævnt i hele landet, og transporttiden til kunden er derfor kortest mulig. Alle servicevogne har lager af reservedele og er fuldt udstyrede med alt i værktøj – herunder kalibreringsværktøj, testudstyr og en hydraulisk powerunit.

Reservedele og lagerstyring

Epokes reservedelslager indeholder ca. 11.000 dele og komponenter. Reservedelsordrer kan afgives via telefon, e-mail, online på hjemmesiden eller ved personligt fremmøde. Reservedelsordrer afsendes samme dag som de er modtaget.

Service- og reservedelshotline 24-7

I vintersæsonen er der døgnvagt på reservedelslager og hos servicemontører.

Teknisk hjælp kan fås via telefonen eller ved ud kald af servicevogn. Reservedele kan udleveres efter kundeønske.

Kurser

Epoke afholder kurser inden for bl.a.:

- Generelle glatføremner
- Væskespredere
- Servicepraktik
- Liftophængte spredere
- Chauffør-/brugerrettede emner
- Spredbilledeoptimering
- Dataopsamling og GPS-styret spredning

Vi afholder desuden kundespecikke kurser, hvor indhold, kursussted og –form tilpasses til kundens behov og ønsker.

Hjemmeside

På www.epoke.dk findes

- Reservedels- og instruktionsbøger på alle aktuelle Epoke-maskiner
- Online-bestilling af reservedele med lagerstatus
- Elektronisk reparationsformular, som letter ekspeditionen af en reparation.



Epoke Group

I 1955 satte vi vores første sand- og saltspreder i produktion, og lige siden har vores omdrejningspunkt været udvikling, produktion og salg af maskiner og redskaber til glatførebekæmpelse. Vi er i dag blandt de førende på verdensplan. I Danmark foregår salget gennem egne sælgere og i udlandet gennem datterselskaber og 31 forhandlere.

Læs mere på www.epoke.dk

Epoke A/S
Vejenevej 50
6600 Vejen
www.epoke.dk

